

CPS Mobile Stand Dual 43 - 55“ mobiles Standsystem

Art.-Nr.: 3347

Der CPS Mobile Stand Dual 43 - 55“ ist ein mobiles Standsystem für 2 Bildschirme nebeneinander („side-by-side“) mit einer Bildschirmdiagonale von 43 - 55“ | 109 - 140 cm.

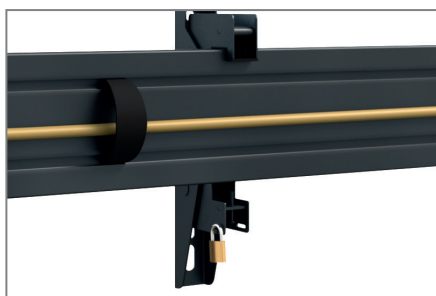
Die VESA-Aufnahmen können von min. VESA 100 x 100 mm bis max. VESA 600 x 400 mm bestückt werden.

Die VESA-Aufnahme ist über das Profilsystem höhenverstellbar und die einzelnen VESA-Arme können mit einem Neigungswinkel von 0 - 20° eingestellt werden.

Das Kabelmanagement erfolgt über Kabelclips entlang der Säule und entlang des Alu Rail.

Dank des Rollensets, welches mit Feststellbremsen ausgestattet ist kann das System sicher am gewünschten Standort fixiert werden.

Die Oberflächen sind mit einer lösungsmittelfreien, schlag- und kratzfesten Pulverbeschichtung in schwarz veredelt.



Kabelführung mittels Clips entlang des Rail



Rückseitige Kabelführung entlang des Pillar



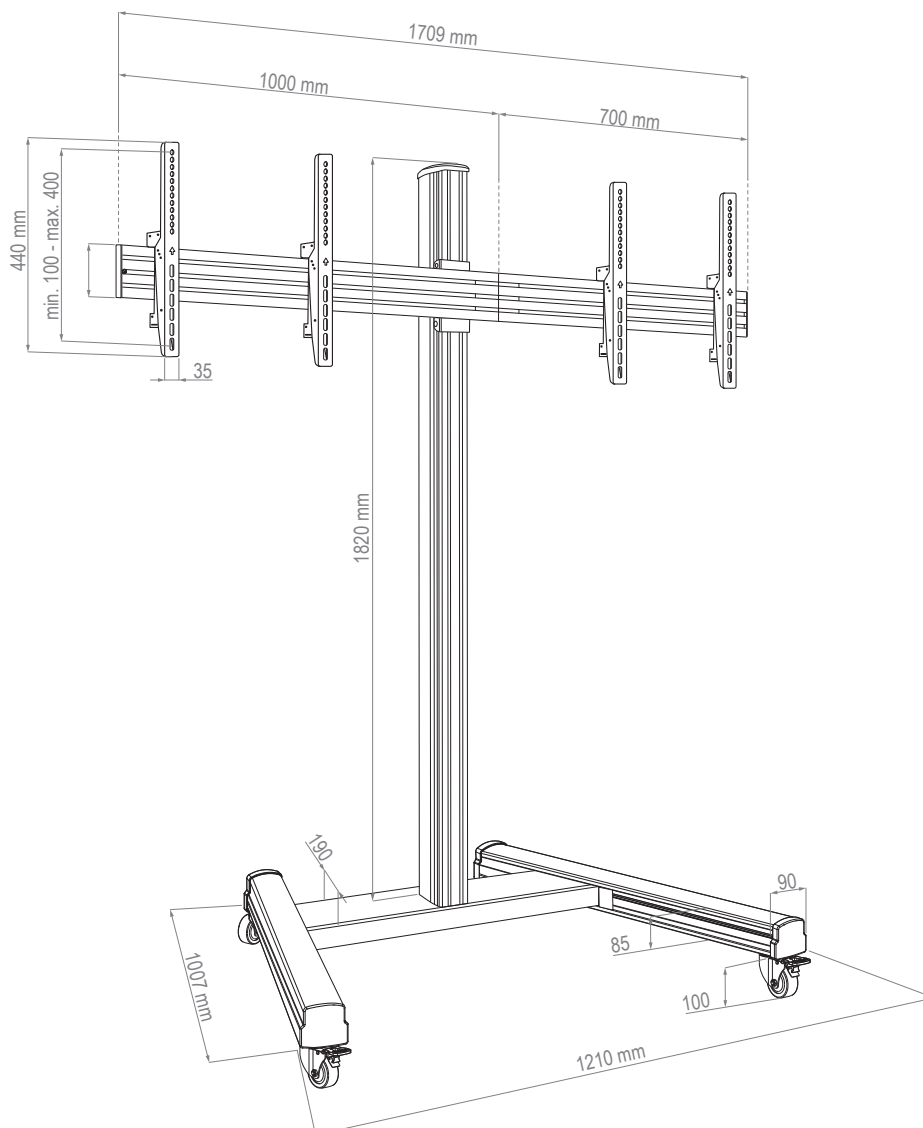
Mobil, dank Rollenset mit Feststellbremse



CPS Mobile Stand Dual 43 - 55“ mobiles Standsystem

Art.-Nr.: 3347

- Mobiles Standsystem
- Geeignet für für 2 Bildschirme „side-by-side“
- 43 - 55“ | 109 - 140 cm
- VESA, min. 100 x 100 mm - max. 600 x 400 mm
- Profilschiene montageseitig höhenverstellbar
- VESA-Aufnahmen 0 - 20° neigbar
- Abmessungen: H 2005 x B 1709 x T 1007 mm
- Kabelmanagement über Kabelclips entlang der Säule und des Alu Rail
- Mobil, dank Rollenset (tlw. feststellbar)
- Lösungsmittelfreie, schlag- und kratzfeste Pulverbeschichtung
- Farbe: schwarz
- 2x 35 kg max. Traglast



Technische Änderungen vorbehalten | Dieses Dokument ist Eigentum der HAGOR Products GmbH. Weitergabe sowie Vervielfältigung dieses Dokuments, Verwertung und Mitteilung seines Inhalts sind verboten, soweit nicht ausdrücklich gestattet. Zuwiderhandlung verpflichtet zu Schadenersatz. Alle Rechte für den Fall der Patent-, Gebrauchsmuster- oder Geschmacksmustereintragung vorbehalten.